

Identificador Automático de clientes



Identificador Automático de Clientes



Artur Ferreira de Freitas



Fábio Cardoso Ogawa

Descrição do Bina

- Identificador de chamadas - Bina



Descrição do Bina

- Historia Do Bina



Nelio Nicolai, criador do Bina

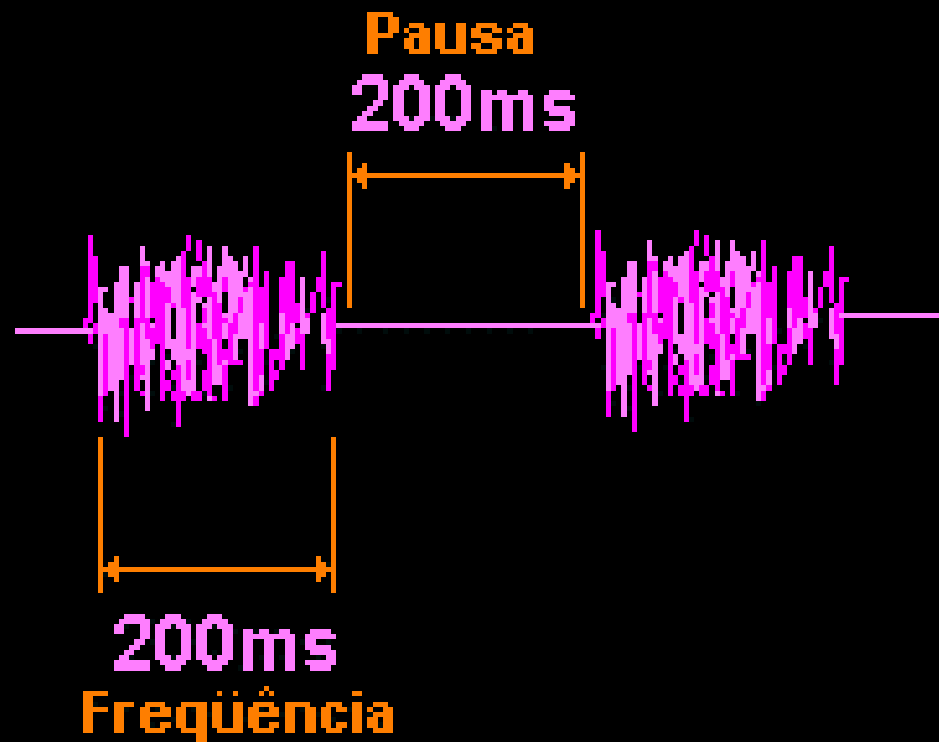
Descrição do Bina

- Telefone



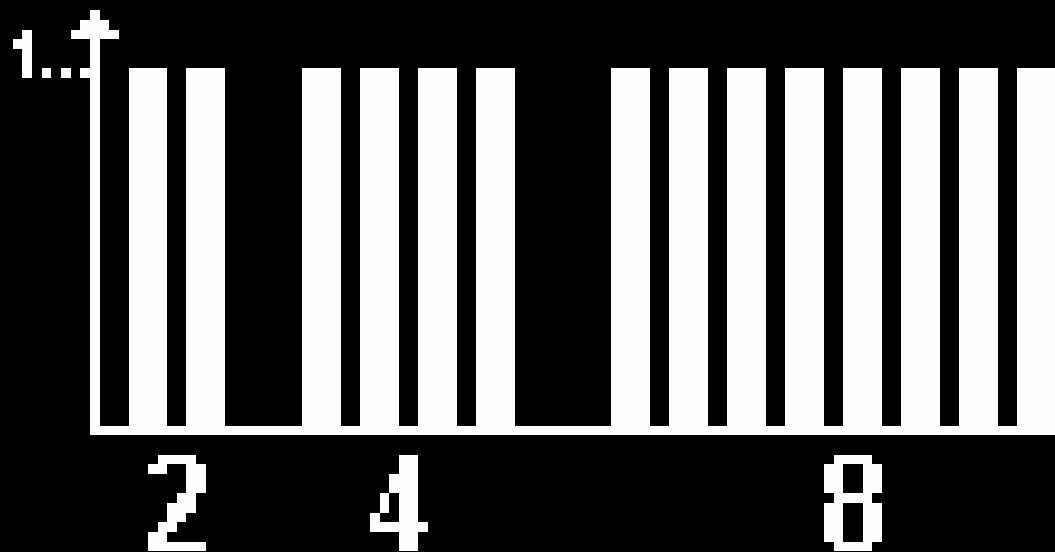
Descrição do Bina

- DTMF



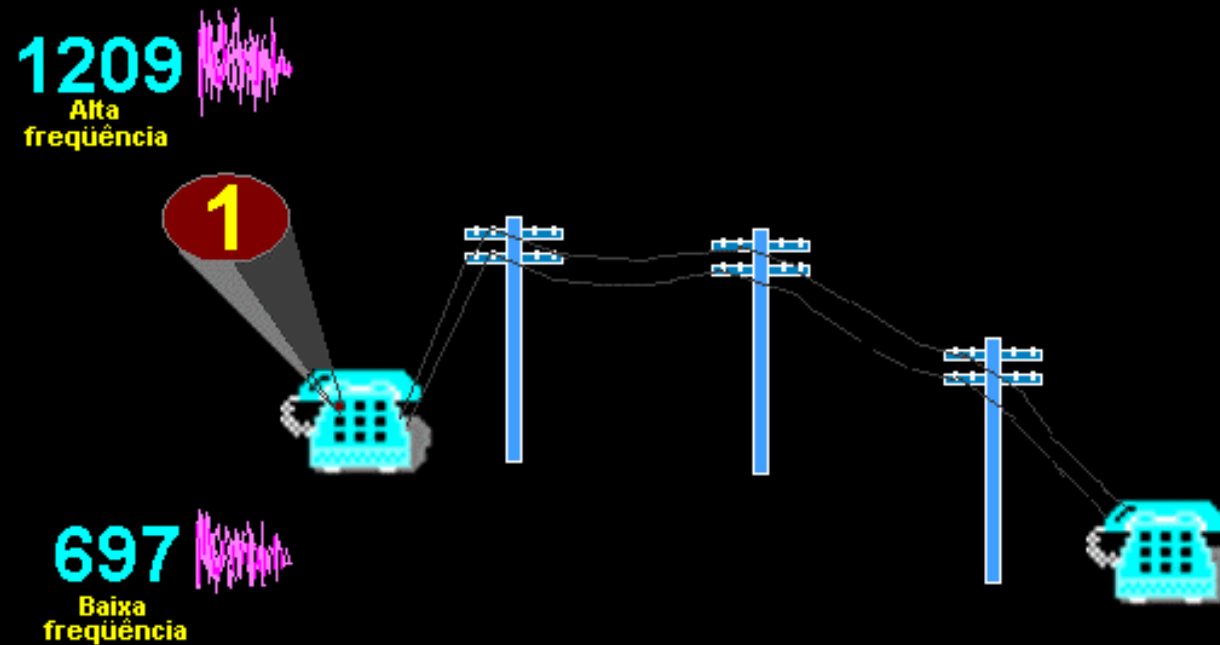
Descrição do Bina

- Sinalização Decádica



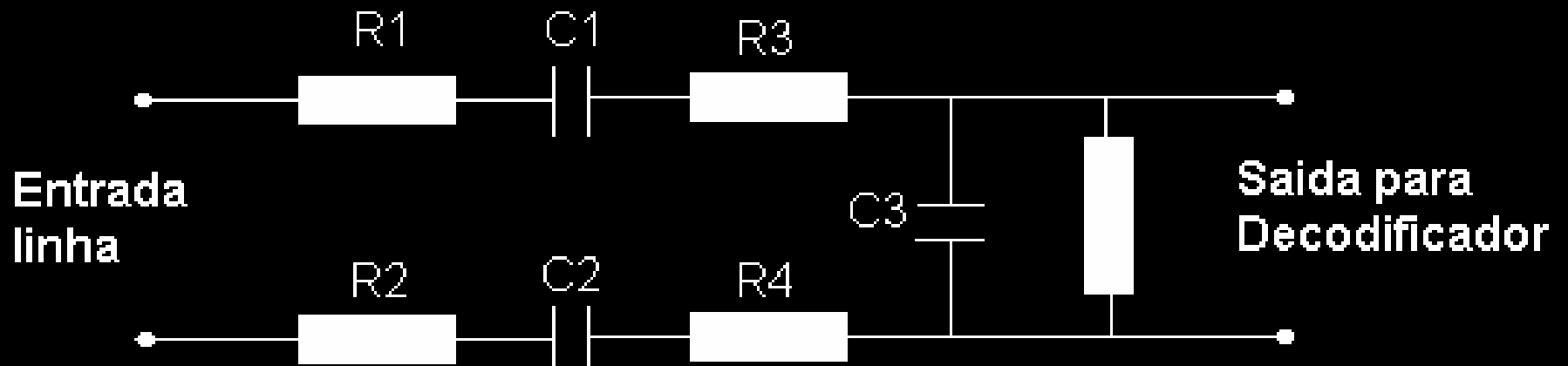
Descritivo do Projeto

- Finalidade

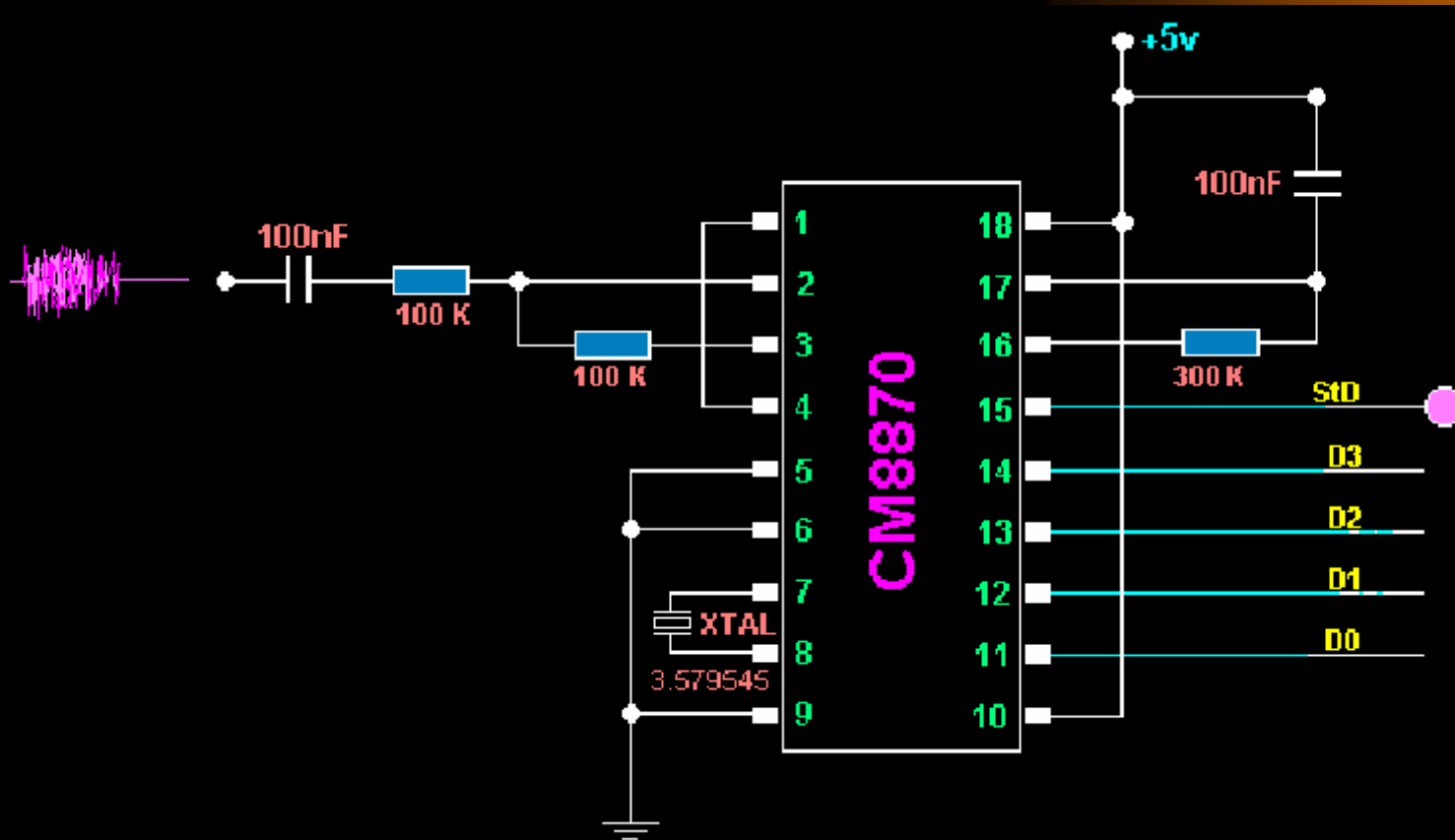


Descritivo Hardware

- Circuito de entrada de linha



Circuito Decodificador



Circuito Acionador da porta Paralela

- Acopladores Ópticos



Comunicação

- Par de Frequências

Tabela DTMF

Hz	1209	1336	1477	1633
697	1	2	3	A
770	4	5	6	B
852	7	8	9	C
941	*	0	#	D

Identificação de Assinante

Campo	Descrição
1	Esse é um valor constante. O caracter "A" ou 13(decimal), identifica o início do protocolo.
2	<i>Categoria pode ser:</i> 1 - telefone residencial ou comercial; 4 - telefone público; 7 - telefone público a cartão; Especiais: 2,3,5,6,8,9,10,11,12,13,14 e 15.
3	Esse campo armazena o número do telefone propriamente dito, inclusive o código de área. Ex. 11 9999-9999
4	Esse é um valor constante. O caracter "C" ou 15(decimal), identifica o fim do protocolo.

Funcionamento do software

Atendente	<input type="text"/>	<input type="radio"/> Oper	<input type="button" value="Gravar"/>
Cliente	<input type="text"/>	<input type="radio"/> Prog	<input type="button" value="Novo"/>
Telefone	<input type="text"/>	<input type="radio"/> Inst	<input type="button" value="Editar"/>
Produto	<input type="text"/>	<input type="radio"/> Manut	<input type="button" value="Deletar"/>
Solução	<input type="text"/>	<input type="radio"/> Alter	<input type="button" value="Limpar"/>
Data	<input type="text" value="26/04/06"/>	<input type="radio"/> Reclam	
Tel porta	<input type="text"/>	<input type="radio"/> Outros	

data	atendente	cliente	telefone	produto	oper	prog	inst	manul	alter	reclam	outros
25/04/06	Ogawa	Bruna	1932271210	141 digital	x						
25/04/06	ogawa	Txtel	1932313866	6020	x						
25/04/06	ogawa	Fabio	1691346146	2010				x			
26/04/06	Artur	Aristeu	1938411020	126 digital					x		
26/04/06	ogawa	Valentina	1938411061	ISF 900MHZ							x
26/04/06	flavio	edgar	1991340913	ISF 490MHZ	x						
26/04/06	ogawa	telefer	1932313489	832 scope	x						
26/04/06	flavio	Bruna	1932271210	16064	x						
26/04/06	ogawa	dufone	1981213831	ata	x						

Bibliografia

Procedimentos de uso interno da Intelbrás (informações confidenciais).

Procedimentos de uso interno da Digistar (informações confidenciais).

Rogercom pesquisa e desenvolvimento

Disponível em : <<http://www.rogercom.com/>> Acesso em : 01/02/2006.

LANDELL DE MOURA , PIONEIRO DAS TELECOMUNICAÇÕES

Disponível em : < <http://www.rlandell.hpg.ig.com.br/>Acesso em : 02/02/2006.

ACESSO AS PORTAS SERIAL E PARALELA

Disponível em : < <http://www.rlandell.hpg.ig.com.br/>Acesso em : 02/02/2006.

DTMF Generator/Decoder

Disponível em:<<http://www.boondog.com/tutorials/dtmf/dtmf.htm> : 05/02/2006.

Spectral Analysis of Dual-Tone Multi Frequency (DTMF)

<http://www.mathworks.com/products/demos/signaltlbx/phone/phone1.shtml>:

DTMF Tones

Disponível em:< <http://www.dialabc.com/sound/dtmf.html>: 08/02/2006.

Identificador de chamadas - B I N A

Disponível em: < <http://www.redescefetpi.hpg.ig.com.br/telefonias/binas.htm>:

Massun, Ignacio, "Visual Basic", Érica, ed. 2000